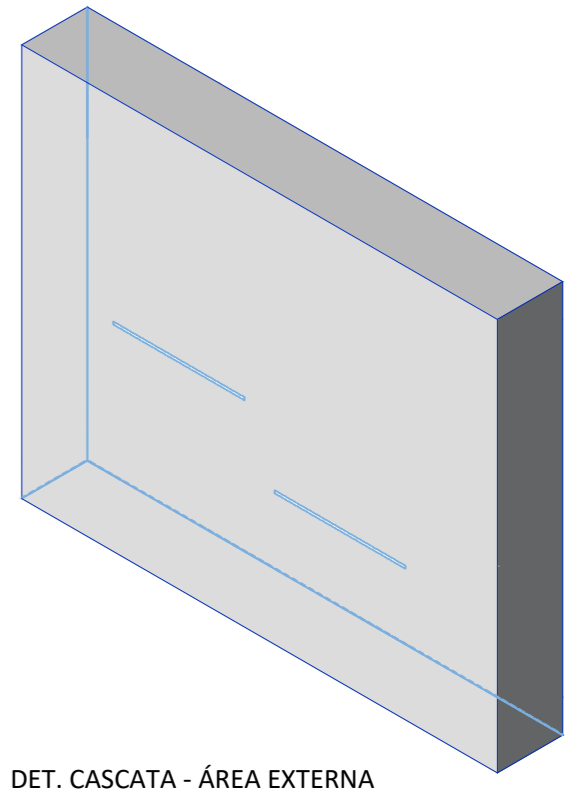
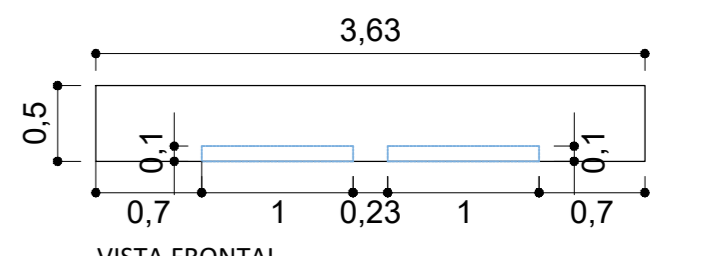


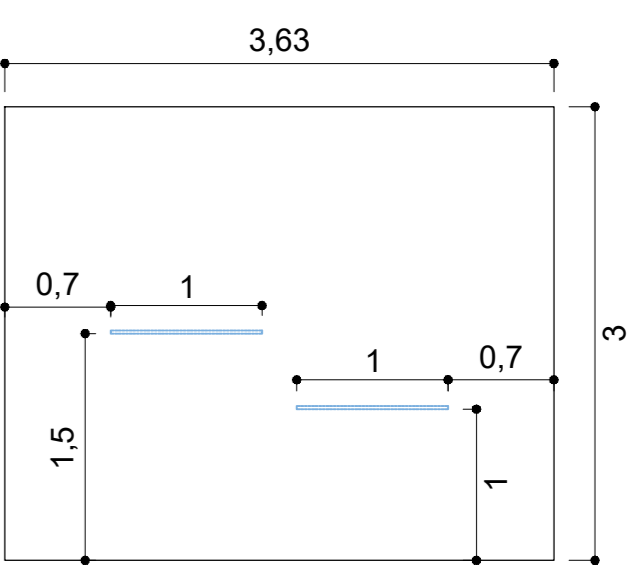
PROJETO EM DESENVOLVIMENTO



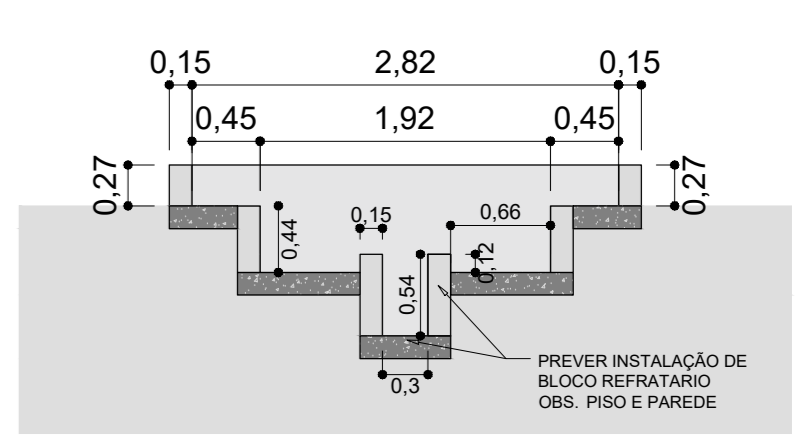
DET. CASCATA - ÁREA EXTERNA
DETALHAMENTO 00
ESC.: 1/50



VISTA FRONTAL
ESC.: 1/50



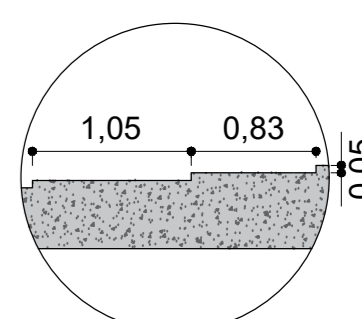
VISTA FRONTAL
ESC.: 1/50



DETALHE - FODO DE CHÃO
Esc.: 1/50



DETALHE ESCADA DE
ACESSO AO PERGOLADO
Esc.: 1/50



DETALHE ESCADA DE ACESSO AO PREDIO
PRINCIPAL
Esc.: 1/50

← ACESSO PRINCIPAL

IMPLANTAÇÃO - GERAL		ESCALA 1:75
CLIENTE Gisely Lima	DATA DE REVISÃO 01/06/2021	FOLHA R09
ENDEREÇO R. Auriflora, 144 - Jd. Miry - Itaquacetuba - SP	DESENHO Guilherme Pinheiro Jefferson Santos	APROVADO PELO CLIENTE (assinatura e data)
DESIGN Matheus Lima		

MATHEUS LIMA
INTERIOR DESIGN